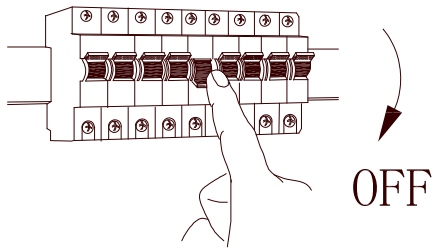
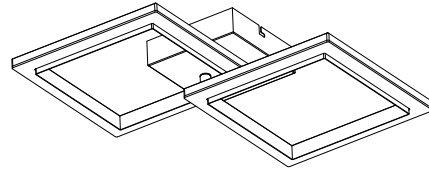


A



OFF



1X



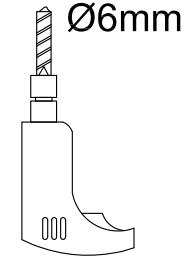
1X



X2



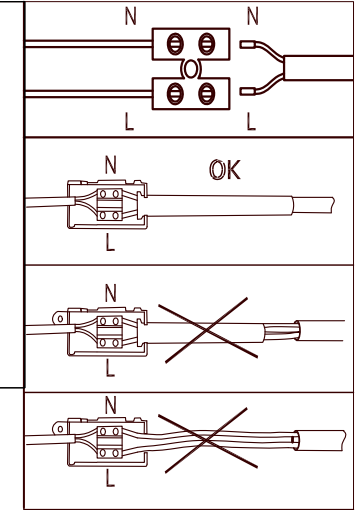
X2



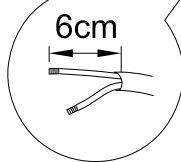
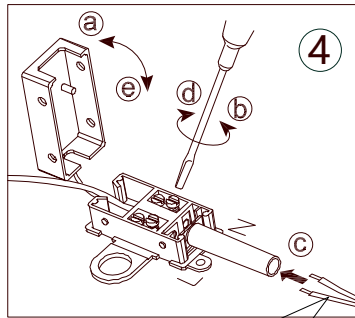
Ø6mm



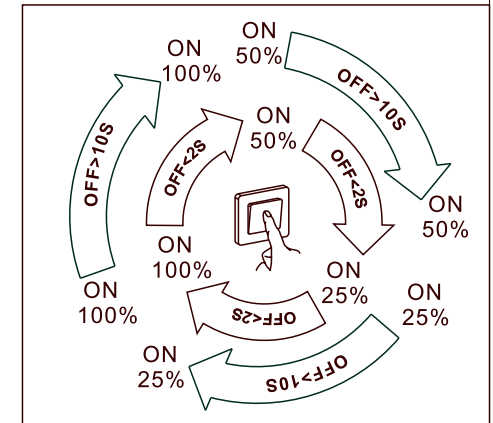
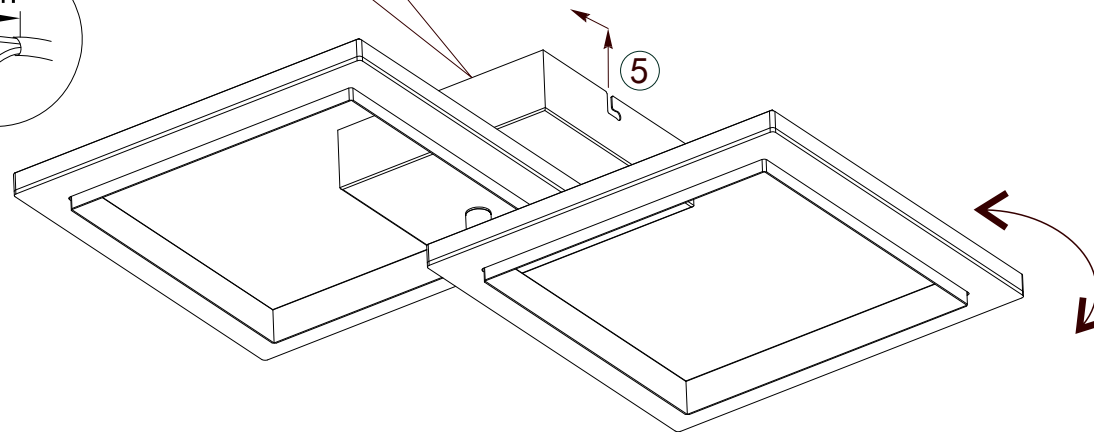
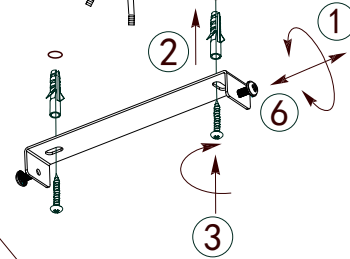
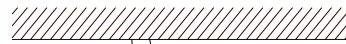
Nicht enthalten (Not included)



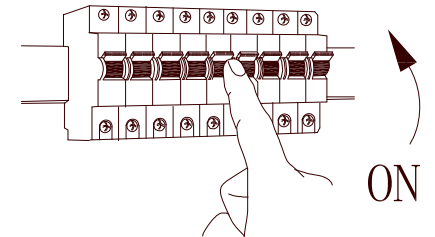
B



6cm



C



ON

